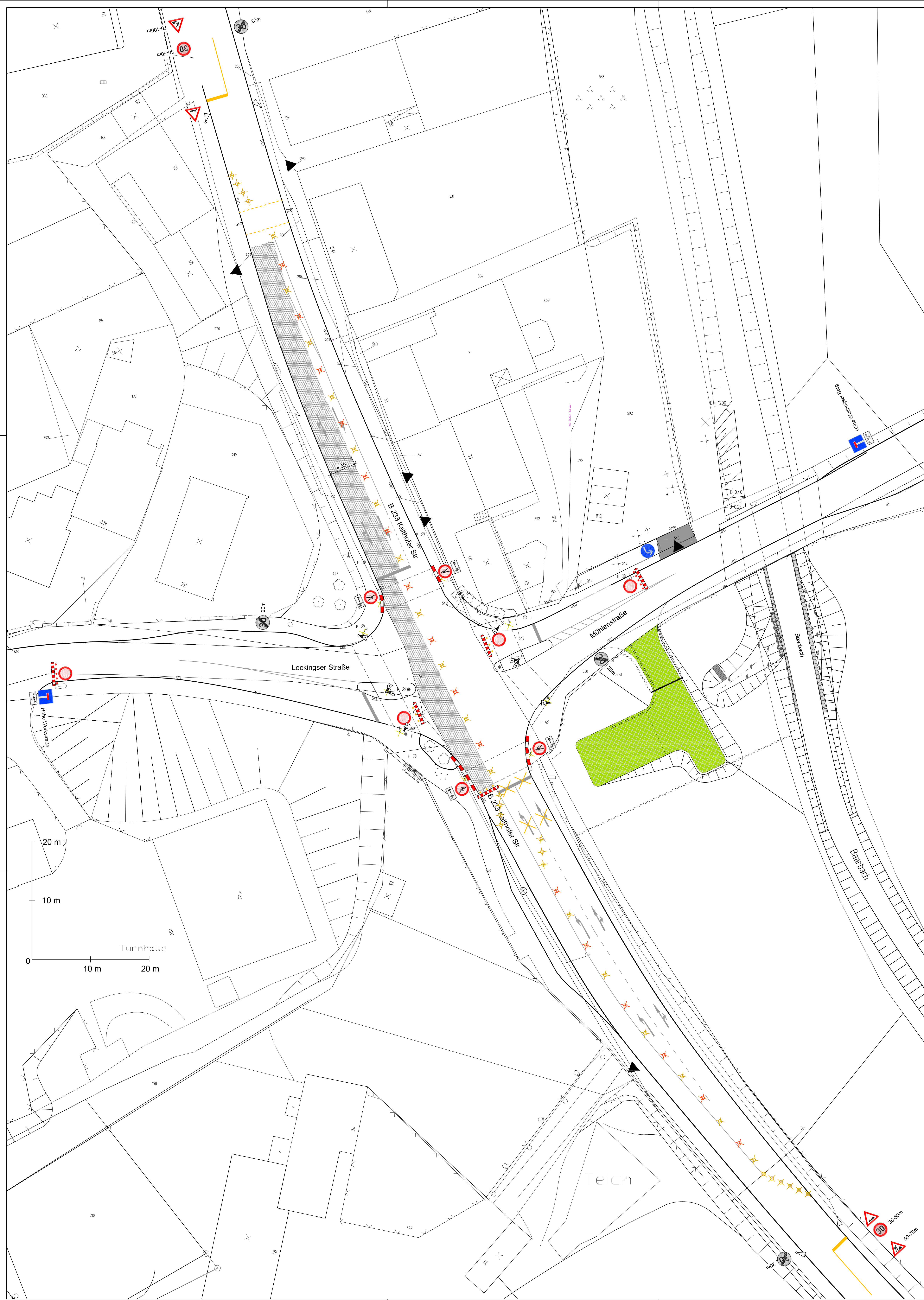
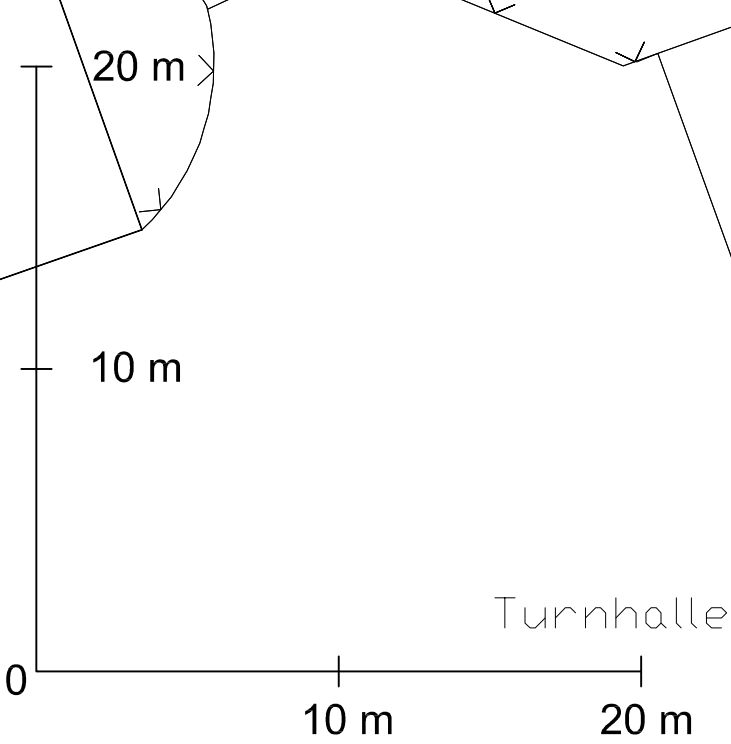




In der Weide



**Hinweise zur Nachtbaustelle**  
 Im Zuge der Verkehrssicherung der Nachtbaustellen ist die ortsfeste Lichtsignalanlage außer Kraft zu setzen.  
 Vor Rückbau der einzelnen Nachtbaustellen ist sicher zu stellen, dass eine entsprechende Markierung für die bereits vorhandene ortsfeste Lichtsignalanlage aufgebracht wird.  
 Die dafür notwendigen Kosten sind in die Einheitspreise einzukalkulieren.  
 Die Herstellung der endgültigen Markierung wird gesondert vergütet.  
 Die Einfahrt in die Leckinger Straße und Mühlenstraße ist je nach Baufortschritt auf jeweils einer Seite der Mittelinsel sicherzustellen.



**Zeichenerklärung**

- Signalgeber außer Kraft setzen
- Rückbau Leuchten- und Signalmasten
- Standort VZ 605-10 und 605-20 mit Warnleuchte
- Standort VZ 605-10 und 605-20 ohne Warnleuchte
- Längsabspernung - Abstand max. 10 m
  - einseitige Warnleuchten auf jeder 2. und letzten der Leitbake
- Querabspernung - Abstand längs 1 bis 2 m
  - quer 0,6 bis 1 m
  - Warnleuchten auf jeder Leitbake
- Abspernschranken H=1000 mm mit Warnleuchten doppelseitig, Abstand max. 10 m
- Fahrfstreifenbegrenzung durch gelbe Markierung Schmalstrich 12 cm
- Einseitige rote Warnleuchte
- Einseitige gelbe Warnleuchte
- Deckenemuerung

**Hinweise zur Qualitätsanforderung**  
 Die Verkehrszeichen müssen den anerkannten Gütebedingungen entsprechen.  
 Alle Verkehrszeichen sind in der Schildgröße 2 aufzustellen.  
 Es sind nur Verkehrszeichen retroreflektierend mit der Folie der Bauart Typ 2 aufzustellen.  
 Verkehrszeichen sind auszutauschen wenn mehr als 20% der Folie beschädigt oder das Sinnbild nicht mehr erkennbar ist.

<b>Brilon Bondzio Weiser</b>  Ingenieurgesellschaft für Verkehrsweesen mbH  Fon: (02 34) 9 71 93 64 Fax: (02 34) 9 71 93 66  Technologiezentrum Ruhr Universitätsstraße 142 44799 Bochum  E-mail: info@bbwgmh.de Internet: www.bbwgmh.de	<b>STADT ISERLOHN</b> <small>mit Vorkommern</small> Rathaus 2, Werner-Jacobi-Platz 12 58636 Iserlohn	Projekt: Verkehrsführungsplanung Mühlenstraße	
		Darstellung: Markierungs- und Beschilderungsplan 10. Bauabschnitt (Nachtbaustelle)	Blatt Nr.: 1.10 Projekt Nr.: 3.686
Reg.-Nr.: 3686L10_E	Maßstab: 1:250	Datum: 12. März 2010	Projektleiter: Weiser
gezeichnet: Mönlich	geprüft: Thome		